

ALTERNATIVER

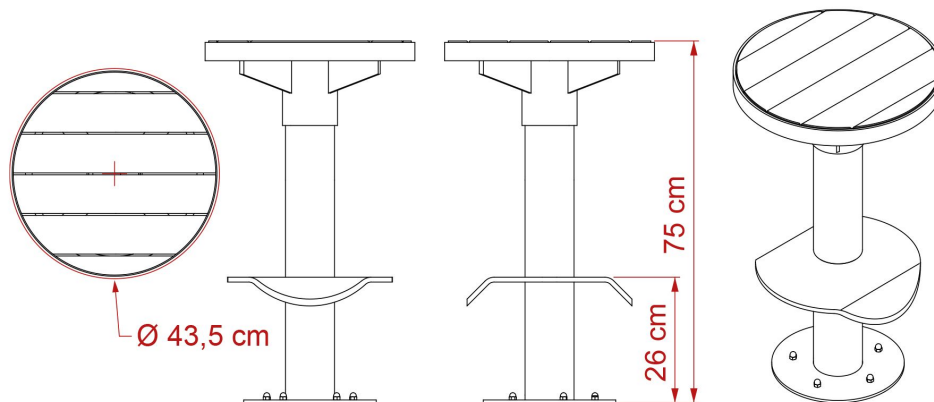
Sete

- Europeisk bartre
- Løvtre av europeisk opprinnelse
- eksotisk treverk oljet
- førsteklasses eksotisk trevirke

BESKRIVELSE

Barstol laget av rustfritt stål eller galvanisert pulverlakkert karbonstål i valgfri RAL-farge., med topp i tre. Det er en bøydd og sveiset struktur laget av 3, 5 og 8 mm tykk metallplate, noe som garanterer styrke og stabilitet. Møblene skal til slutt boltes fast i gulvet. Krakken kan kombineres med andre møbler fra Scandik-serien, spesielt med bord, noe som gir oss en interessant løsning for et catering- eller kontorlokale.





GENERELLE TEKNISKE DATA

Materialer

- Konstruksjon - rustfritt stål eller karbonstål, galvanisert og pulverlakkert.

Dimensjoner

- høyde: 75 cm
- diameter: 44 cm

ZANO



Iwona Żaczek

Produkt:
Svingbar hocker Scandik
Katalognummer: 17.246
Designer: Iwona Żaczek

I samsvar med den polske loven om opphavsrett og beslektede rettigheter av 04.02.1994 (lovtidende nr. 24, punkt 83, korrigert: Journal of Laws nr. 43, punkt 170) og i samsvar med EUs lovgivning om opphavsrett, inkludert alle EU-direktiver og forskrifter om opphavsrett, forbeholder Zano Miroslaw Zarotynski Company seg opphavsretten til tegninger, beskrivelser, 3D-modeller, gjengivelser, grafikk, innhold i tilbud, vedlegg til tilbud og alle andre dokumenter. Innholdet er den intellektuelle eiendommen til ZANO Miroslaw Zarotynski-selskapet. Bruk av forfatterens ideer, løsninger, kopiering, distribusjon av bilder, grafikk eller fragmenter av grafikk, beskrivende tekster, for profit, uten tillatelse fra forfatteren - ZANO Miroslaw Zarotynski-selskapet - er forbudt og utgjør et brudd på opphavsretten og er straffbart.