

ALTERNATIVER

Sete

- Europeisk bartre
- eksotisk treverk oljet
- førsteklasses eksotisk trevirke

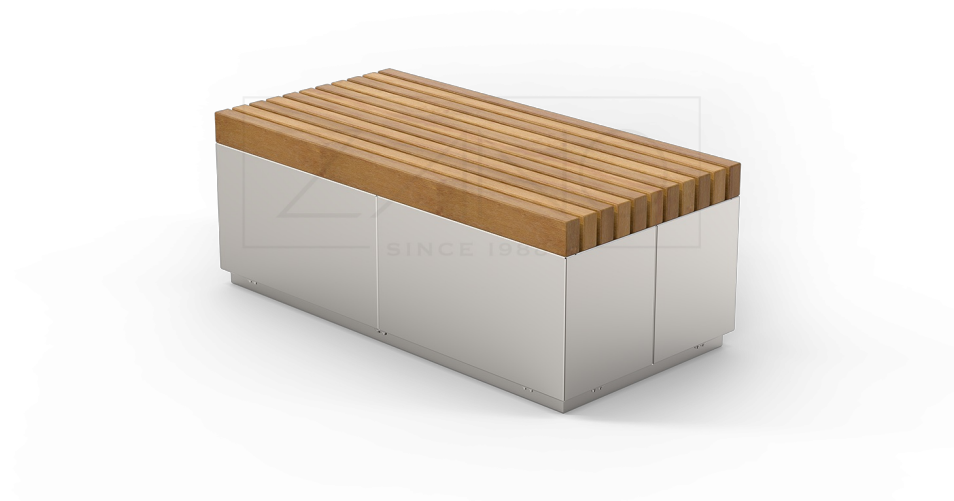
Metode for vedlegg

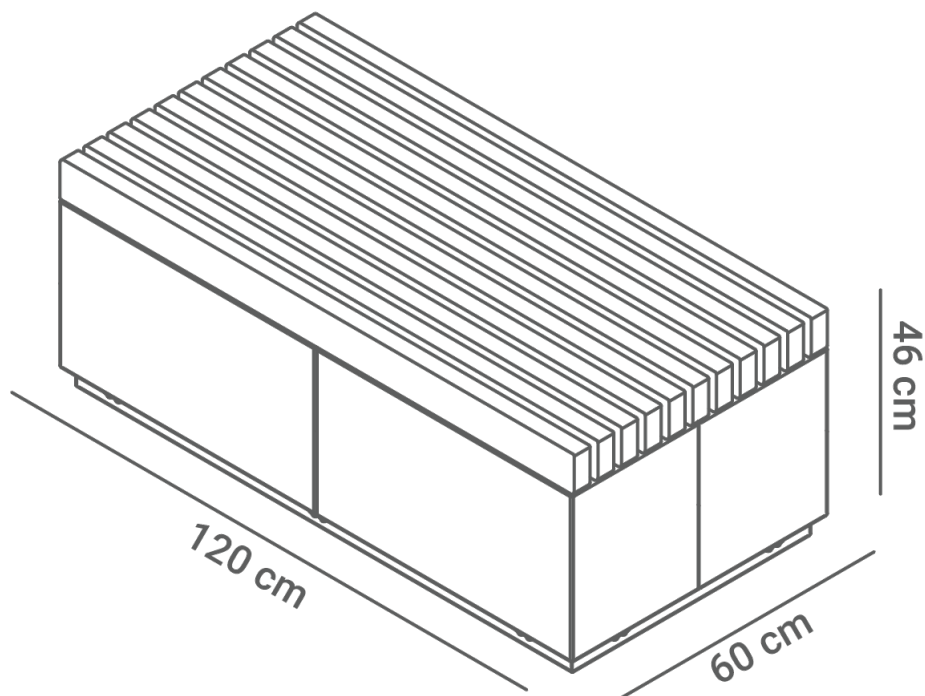
- frittstående
- som skal skrues på

BESKRIVELSE

Quadro-serien er et modulbasert system av benker og krukker, ideelt for å skape større komposisjoner i byrom.

Quadro-benken 02.471.1 er en ryggløs modell, 120 cm lang, noe som tilsvarer lengden på to seter 02.176 eller to krukker 06.076.S. Benkens struktur er laget av stål, og setet er laget av treplanker. Kunden kan velge mellom karbonstål, galvanisert og pulverlakkert i den valgte fargen, eller rustfritt stål. Setet kan være laget av mykt bartre av europeisk opprinnelse, beskyttet av lakk i flere fargevarianter, eller hardt eksotisk treverk, beskyttet av olje.





GENERELLE TEKNISKE DATA

Materialer

- trevirke: europeisk nåletré eller eksotisk trevirke.
- Konstruksjon - rustfritt stål eller karbonstål, galvanisert og pulverlakkert.

Dimensjoner

- bredde: 120 cm
- høyde: 46 cm
- dybde: 60 cm

ZANO



Iwona Żaczek

Produkt: Quadro-benk
 Katalognummer: 02.476.1
 Designer: Iwona Żaczek

I samsvar med den polske loven om opphavsrett og beslektede rettigheter av 04.02.1994 (lovtidende nr. 24, punkt 83, korrigert: Journal of Laws nr. 43, punkt 170) og i samsvar med EUs lovgivning om opphavsrett, inkludert alle EU-direktiver og forskrifter om opphavsrett, forbeholder Zano Miroslaw Zarotynski Company seg opphavsretten til tegninger, beskrivelser, 3D-modeller, gjengivelser, grafikk, innhold i tilbud, vedlegg til tilbud og alle andre dokumenter. Innholdet er den intellektuelle eiendommen til ZANO Miroslaw Zarotynski-selskapet. Bruk av forfatterens ideer, løsninger, kopiering, distribusjon av bilder, grafikk eller fragmenter av grafikk, beskrivende tekster, for profitt, uten tillatelse fra forfatteren - ZANO Miroslaw Zarotynski-selskapet - er forbudt og utgjør et brudd på opphavsretten og er straffbart.

MERK: Tegningene gjenspeiler ikke de faktiske dimensjonene til fundamentet. De er bare eksempler på monterings skjemaer som tar hensyn til typen forankring og underlagsmaterialet som møblene skal festes til.

Størrelsen på stiftelsen avhenger av de lokale stiftelsesforholdene.



INSTALLASJON I ASFALTERING MED FUNDAMENT

Beskrivelse av forsamlingen

1. ZANO-produkt
2. Hurtigkobling eller kjemisk anker
3. Steinbelegg / betongbelegg / steinplater / betongplater
4. Sandballast (ca. 2 - 4 cm)
5. Underbygning av steinaggregat
6. Betongfundament, klasse C16/20 (overflatebetong 10 cm under asfalteringsoverflaten)
7. Lokalt land



INSTALLASJON TIL ASFALTERING

Beskrivelse av forsamlingen

1. ZANO-produkt
2. Hurtigkobling eller kjemisk anker
3. Steinbelegg / betongbelegg / steinplater / betongplater
4. Sandballast (ca. 2 - 4 cm)
5. Underbygning av steinaggregat
6. Lokalt land



MONTERING AV BETONG/ASFALT

Beskrivelse av forsamlingen

1. ZANO-produkt
2. Hurtigkobling eller kjemisk anker
3. Fast herdet overflate, f.eks. betong eller asfalt.
4. Betongfundament, klasse C16/20 (overflatebetong 10 cm under asfalteringsoverflaten)
5. Underbygning av steinaggregat
6. Sandballast (ca. 2 - 4 cm)
7. Lokalt land



MONTERING PÅ BETONGFUNDAMENT

Beskrivelse av forsamlingen

1. ZANO-produkt
2. Hurtigkobling eller kjemisk anker
3. Betongfundament, klasse C16/20 (overflatebetong 10 cm under asfalteringsoverflaten)
4. Lokalt land